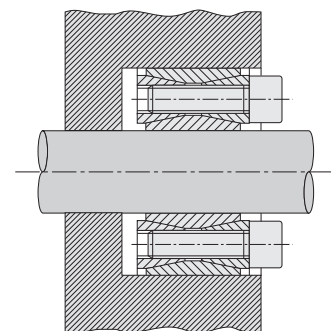
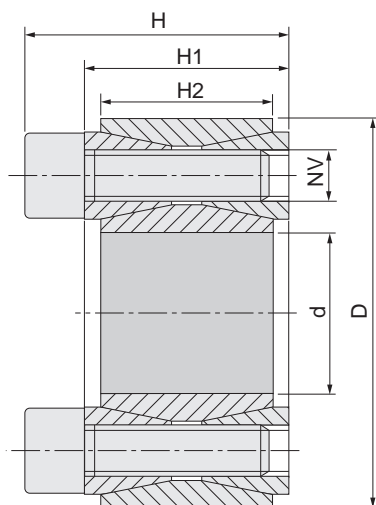


Серия  
**KLGX**


| Артикул        | Размеры, мм |    |    |    |    | Затяжка |         |                   | Ослабление |                   | Характеристики |         | Давление на поверхность |                         |
|----------------|-------------|----|----|----|----|---------|---------|-------------------|------------|-------------------|----------------|---------|-------------------------|-------------------------|
|                | d           | D  | H  | H1 | H2 | NV      | Tv (Nm) | Количество винтов | NV         | Количество винтов | Mt (Nm)        | Ta (kN) | Pa (N/mm <sup>2</sup> ) | Pm (N/mm <sup>2</sup> ) |
| <b>KLGX020</b> | 20          | 47 | 26 | 20 | 17 | M6x18   | 8       | 8                 | M8         | 2                 | 110            | 11      | 133                     | 57                      |
| <b>KLGX022</b> | 22          | 47 | 26 | 20 | 17 | M6x18   | 8       | 8                 | M8         | 2                 | 120            | 11      | 131                     | 57                      |
| <b>KLGX024</b> | 24          | 50 | 26 | 20 | 17 | M6x18   | 8       | 9                 | M8         | 3                 | 150            | 12      | 125                     | 60                      |
| <b>KLGX025</b> | 25          | 50 | 26 | 20 | 17 | M6x18   | 8       | 9                 | M8         | 3                 | 155            | 12      | 120                     | 60                      |
| <b>KLGX028</b> | 28          | 55 | 26 | 20 | 17 | M6x18   | 8       | 9                 | M8         | 3                 | 170            | 12      | 107                     | 55                      |
| <b>KLGX030</b> | 30          | 55 | 26 | 20 | 17 | M6x18   | 8       | 9                 | M8         | 3                 | 185            | 12      | 100                     | 55                      |
| <b>KLGX032</b> | 32          | 60 | 26 | 20 | 17 | M6x18   | 8       | 12                | M8         | 4                 | 265            | 16      | 125                     | 66                      |
| <b>KLGX035</b> | 35          | 60 | 26 | 20 | 17 | M6x18   | 8       | 12                | M8         | 4                 | 290            | 16      | 114                     | 67                      |
| <b>KLGX038</b> | 38          | 65 | 26 | 20 | 17 | M6x18   | 8       | 15                | M8         | 4                 | 390            | 20      | 131                     | 77                      |
| <b>KLGX040</b> | 40          | 65 | 26 | 20 | 17 | M6x18   | 8       | 15                | M8         | 4                 | 410            | 20      | 125                     | 77                      |
| <b>KLGX042</b> | 42          | 75 | 32 | 24 | 20 | M8x22   | 18      | 12                | M10        | 4                 | 595            | 20      | 138                     | 78                      |
| <b>KLGX045</b> | 45          | 75 | 32 | 24 | 20 | M8x22   | 18      | 12                | M10        | 4                 | 635            | 28      | 129                     | 78                      |
| <b>KLGX048</b> | 48          | 80 | 32 | 24 | 20 | M8x22   | 18      | 12                | M10        | 4                 | 680            | 28      | 121                     | 73                      |
| <b>KLGX050</b> | 50          | 80 | 32 | 24 | 20 | M8x22   | 18      | 12                | M10        | 4                 | 700            | 28      | 116                     | 73                      |