

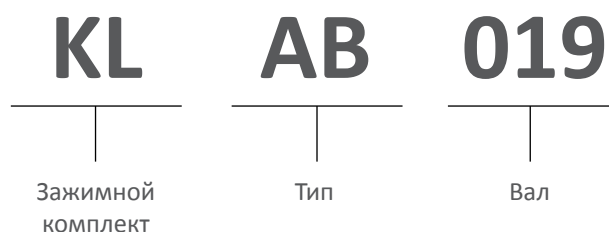
Техническая информация

Принцип работы представленных изделий основан на радиальной деформации деталей, изготовленных в виде взаимнообратных усеченных конусов, имеющих продольный разрез. Момент затяжки, приложенный к соединительным винтам, производит осевое смещение частей, находящихся в контакте между собой. При этом происходит увеличение диаметра наружного кольца и уменьшение диаметра внутреннего кольца. Вследствие этого на сопрягаемых поверхностях соединяемых деталей возникают силы трения и давления, достаточные для передачи крутящего момента с вала на соединенные с ним части (зубчатое колесо, шкив зубчатого ремня, шкив клинового ремня и иные специальные части).

Преимущества:

- исключение биения между валом и приводимой в движение частью
- равномерное распределение нагрузки по всему диаметру
- возможность использования для соединения различных элементов привода
- возможность использования вала меньшего диаметра
- удобство технического обслуживания без длительного простоя
- доступность запасных частей у субпоставщиков технического оборудования.

КОД

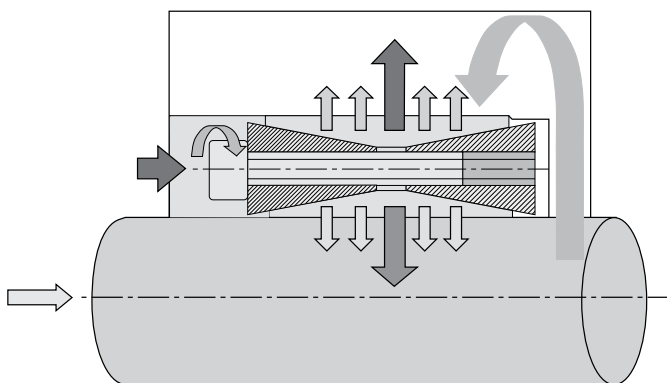


ТИП

	AA	AB	BB	CC	DA	DB	EE	EF	GG	HH	MM	NN	PP	FC	RR	SS
Самоцентрирующий	•	•	•	•	•	•	•	•							•	•
Не самоцентрирующий									•	•	•	•	•	•		
Минимальные радиальные размеры				•				•				•		•		
Быстрое техническое обслуживание и сборка	•	•	•	•	•	•		•	•	•	•	•	•	•	•	•
Средний и низкий крутящий момент								•		•		•		•		•
Средний и высокий крутящий момент	•	•		•					•		•		•		•	
Высокий крутящий момент			•		•	•	•									
Самозатягивающийся	•	•	•	•	•	•	•			•					•	•
Несамозатягивающийся								•	•		•	•	•	•		

Коэффициент эксплуатации	Тип нагрузки		
	Постоянная	Прерывистая	Переменная
Электрический двигатель	1-1,2	1,2-1,5	1,5-2
Двигатель внутреннего сгорания	1,2-1,5	1,5-2	2-3

Технические спецификации



- ↑

P_m

Давление зажимного комплекта на ступицу
- ↓

P_a

Давление зажимного комплекта на вал
- **T_a**

Передаваемая осевая нагрузка
- ↻

T_v

Момент затяжки винтов
- **T_m**

Приложенное осевое усилие
- ↻

M_t

Передаваемый крутящий момент зажимного комплекта
- ↑↓

P_t

Радиальное усилие (давление)

$P_t \text{ втулки} = \pi \cdot D \cdot H_2 \cdot P_m$

$P_t \text{ вала} = \pi \cdot d \cdot H_2 \cdot P_a$

$P_t = P_t \cdot \mu \cdot d / 2$

$T_a = 2 \cdot M_t \cdot s$

где: $P_t \text{ вала} = P_t \text{ втулки}$

μ = коэффициент трения для смазанного зажимного комплекта 0.13, для сухого – 0.15

s = Коэффициент использования

Винты UNI 5931 DIN 6912-7984	Шаг, (мм)	Момент затяжки T_v винтов класса 12,9
M6	1	17,5
M8	1,25	42
M10	1,5	85
M12	1,75	145
M14	2	235
M16	2	360
M18	2,5	485
M20	2,5	705
M22	2,5	960
M24	3	1220
M30	3,5	2400

Допуски и степень шероховатости поверхностей:

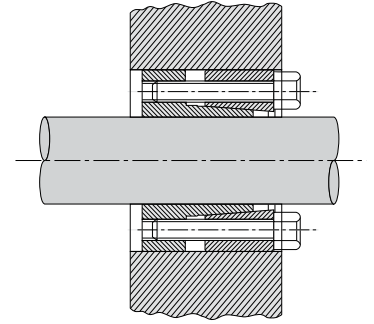
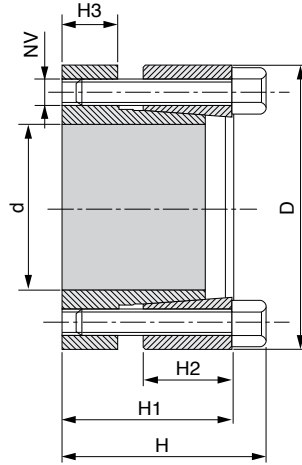
Вал:

допуск h8
шероховатость $Rz \leq 16 \text{ мкм}$

Втулка:

допуск H8
шероховатость $Rz \leq 16 \text{ мкм}$

Серия KLRR



Материал: сталь С 45 Е – UNI EN 10083–1
Размеры перед сборкой

КОД	Размеры, мм						Затяжка			Ослабление		Характеристики		Давление на поверхность	
	d	D	H	H ₁	H ₂	H ₃	NV	Tv (Нм)	Количество винтов	NV	Количество винтов	Mt (Нм)	Ta (кН)	Pa (Н/мм ²)	Pm (Н/мм ²)
KLRR020	20	47	34	28	14	10	M6x25	13	5	M6x25	3	294	29	328	139
KLRR022	22	47	34	28	14	10	M6x25	13	5	M6x25	3	323	29	298	139
KLRR024	24	50	34	28	14	10	M6x25	14	6	M6x25	3	455	38	353	169
KLRR025	25	50	34	28	14	10	M6x25	14	6	M6x25	3	474	38	338	169
KLRR030	30	55	34	28	14	10	M6x25	14	6	M6x25	3	569	38	282	154
KLRR035	35	60	34	28	14	10	M6x25	14	8	M6x25	4	885	51	322	188
KLRR038	38	65	34	28	14	10	M6x25	14	8	M6x25	4	961	51	297	174
KLRR040	40	65	34	28	14	10	M6x25	14	8	M6x25	4	1012	51	282	174
KLRR042	42	75	43	35	18	12	M8x30	32	7	M8x30	4	1594	76	313	176
KLRR045	45	75	43	35	18	12	M8x30	32	7	M8x30	4	1707	76	293	176
KLRR050	50	80	43	35	18	12	M8x30	32	7	M8x30	4	1897	76	263	165
KLRR055	55	85	43	35	18	12	M8x30	32	8	M8x30	4	2387	87	274	177
KLRR060	60	90	43	35	18	12	M8x30	32	8	M8x30	4	2604	87	251	167
KLRR065	65	95	43	35	18	12	M8x30	32	9	M8x30	4	3172	98	260	178
KLRR070	70	110	56	46	24	16	M10x40	65	8	M10x40	4	4937	141	262	167