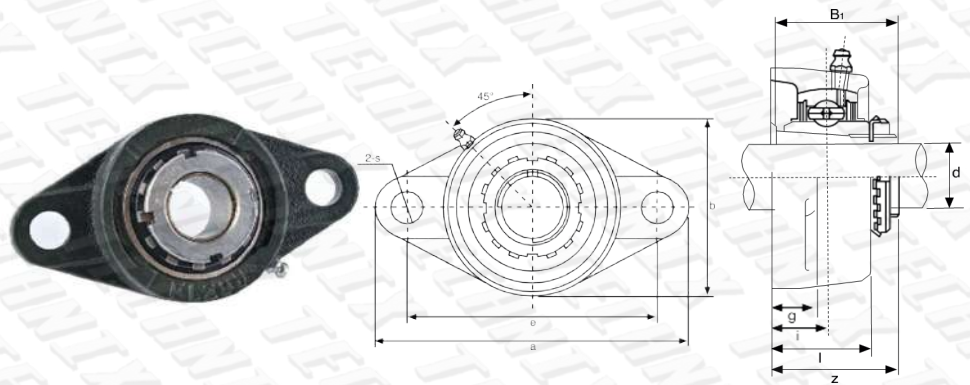


UKFL

Подшипниковый узел
с фланцами-отливами и
подшипником с конусной посадкой



Артикул	Диаметр вала, d1, мм	Применяемая втулка	Допустимая динамическая нагрузка C (N)	Допустимая статическая нагрузка Co (N)	Размеры, мм									Крепежный размер	Вес, кг
					a	e	i	g	l	s	b	z	B1		
UKFL205	20	H2305	13300	7457	130	99	16	13	27	16	68	35,5	35	M14	0,63
UKFL206	25	H2306	18525	10735	148	117	18	13	31	16	80	39	38	M14	0,90
UKFL207	30	H2307	24415	14630	161	130	19	14	34	16	90	42,5	43	M14	1,17
UKFL208	35	H2308	27645	16910	175	144	21	14	36	16	100	46,5	46	M14	1,54
UKFL209	40	H2309	32395	20235	188	148	22	15	38	19	108	48,5	50	M16	1,89
UKFL210	45	H2310	33345	22135	197	157	22	15	40	19	115	50	55	M16	2,27
UKFL211	50	H2311	41230	27930	224	184	25	18	43	19	130	54,5	59	M16	3,06
UKFL212	55	H2312	49780	34390	250	202	29	18	48	23	140	61	62	M20	3,79
UKFL213	60	H2313	54340	38095	258	210	30	22	50	23	155	64	65	M20	4,48
UKFL215	65	H2315	64030	45885	275	255	34	22	56	23	165	71	73	M20	5,48
UKFL216	70	H2316	69065	50350	290	233	34	22	58	25	180	73,5	78	M22	7,46
UKFL217	75	H2317	79800	58805	305	248	36	24	63	25	190	77	82	M22	9,03
UKFL218	80	H2318	91295	67925	320	265	40	24	68	25	205	81,5	86	M22	10,89