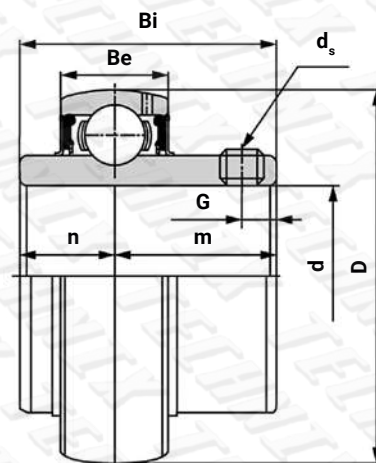


UC

Подшипник с цилиндрической внутренней обоймой



Артикул	Диаметр вала, d, мм	Допустимая динамическая нагрузка C (N)	Допустимая статическая нагрузка Co (N)	Размеры, мм							Вес, кг
				D	Bi	Be	n	m	G	dS	
UC201	12	12160	6318	47	31	17	12,7	18,3	4,8	M6x1	0,20
UC202	15	12160	6318	47	31	17	12,7	18,3	4,8	M6x1	0,19
UC203	17	12160	6318	47	31	17	12,7	18,3	4,8	M6x1	0,18
UC204	20	12160	6318	47	31	17	12,7	18,3	4,8	M6x1	0,16
UC205	25	13300	7457	52	34,1	17	14,3	19,8	5	M6x1	0,20
UC206	30	18525	10735	62	38,1	19	15,9	22,2	5	M6x1	0,32
UC207	35	24415	14630	72	42,9	20	17,5	25,4	7	M8x1	0,48
UC208	40	27645	16910	80	49,2	21	19	30,2	8	M8x1	0,64
UC209	45	32395	20235	85	49,2	22	19	30,2	8	M8x1	0,68
UC210	50	33345	22135	90	51,6	24	19	32,6	10	M10x1	0,80
UC211	55	41230	27930	100	55,6	25	22,2	33,4	10	M10x1	1,11
UC212	60	49780	34390	110	65,1	27	25,4	39,7	10	M10x1	1,54
UC213	65	54340	38095	120	65,1	28	25,4	39,7	10	M10x1	1,85
UC214	70	59090	41895	125	74,6	29	30,2	44,4	12	M12x1,5	2,05
UC215	75	64030	45885	130	77,8	30	33,3	44,5	12	M12x1,5	2,21
UC216	80	69065	50350	140	82,6	32	33,3	49,3	12	M12x1,5	2,80
UC217	85	79800	58805	150	85,7	34	34,1	51,6	12	M12x1,5	3,46
UC218	90	91295	67925	160	96	36	39,7	56,3	12	M12x1,5	4,36