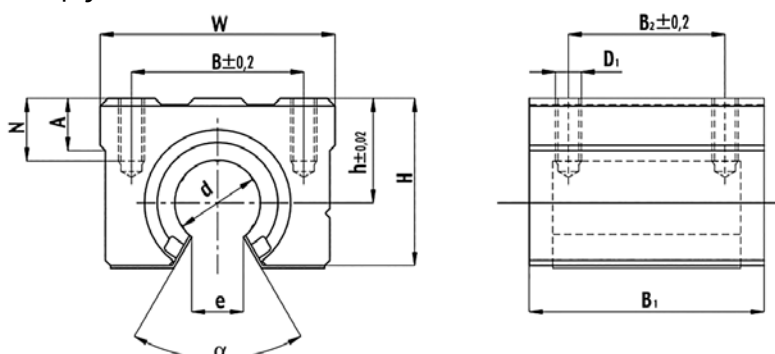
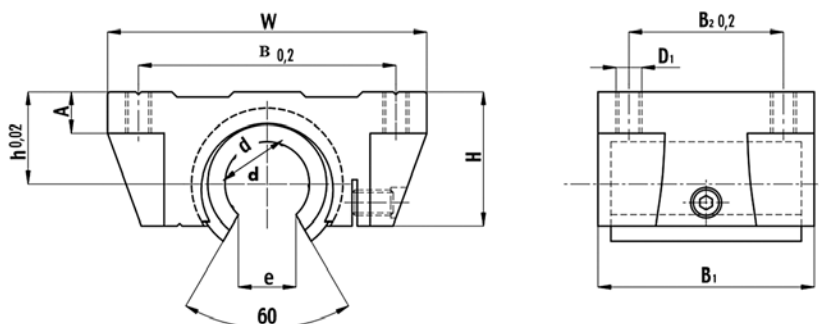


## SBR..UU открытая конструкция



Артикул	Тип	Размеры, мм											α	С дин., Н	C₀ стат., Н	Вес, кг
		∅ внут.	A	B	B₁	B₂	D₁	e	h	H	N	W				
SBR16UU	SBR-UU	16	9	30	45	30	M5	10	20	33	12	45	80°	774	1180	0,15
SBR20UU	SBR-UU	20	11	35	50	35	M6	10	23	39	12	48	60°	882	1370	0,2
SBR25UU	SBR-UU	25	14	40	65	40	M6	11,5	27	47	12	60	50°	980	1570	0,45
SBR30UU	SBR-UU	30	15	50	70	50	M8	14	33	56	18	70	50°	1570	2740	0,63
SBR40UU	SBR-UU	40	20	65	90	65	M10	19	42	72	20	90	50°	2160	4020	1,33

## TBR..UU открытая конструкция, регулируемый зазор



Артикул	Тип	Размеры, мм										С дин., Н	C₀ стат., Н	Вес, кг
		∅ внут.	A	B	B₁	B₂	D₁	e	h	H	W			
TBR16UU	TBR-UU	16	8	50	42	30	M5	10	18	26	62	392	490	0,18
TBR20UU	TBR-UU	20	10	54	51	37	M6	10	21	31	68	784	1176	0,3
TBR25UU	TBR-UU	25	14,6	65	65	50	M8	11,5	28	41	82	1568	2352	0,6
TBR30UU	TBR-UU	30	13,5	75	75	60	M8	14	33,5	48	91	1764	2940	0,9