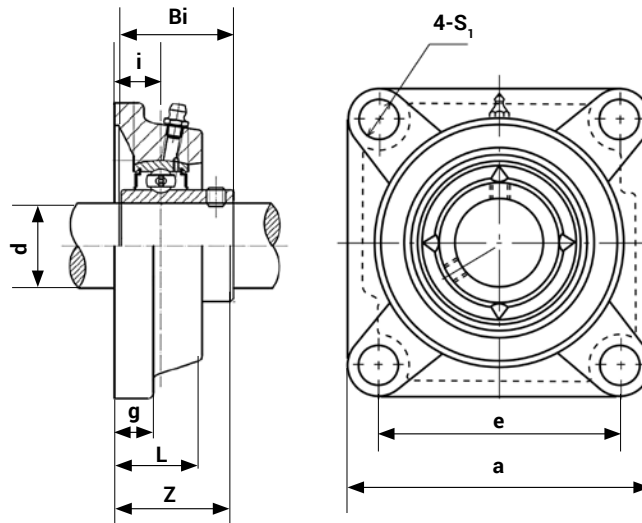


UKF

Подшипниковый узел



Узлы серии UKF имеют квадратную форму фланца. Крепятся с помощью зажимной втулки. Опорная поверхность идёт строго перпендикулярно оси вращения самого подшипника. Отличаются малозумностью. Предназначены для работы при больших скоростях вращения с необходимостью обратного хода.

Наименование	Размеры, мм									Крепежный винт	Вес, кг
	Диаметр внутр. отверстия d	a	Bi	e	g	i	l	s	z		
UKF207H2307	30	117	43	92	16	19	34	14	42,5	M12	1,55
UKF209H2309	40	137	50	105	18	22	38	16	48,5	M14	2,3
UKF210H2310	45	143	55	111	18	22	40	16	50	M14	2,59
UKF211H2311	50	162	59	130	20	25	43	19	54,5	M16	3,46
UKF212H2312	55	175	62	143	20	29	48	19	61	M16	4,33
UKF213H2313	60	187	65	149	22	30	50	19	64	M16	4,9
UKF215H2315	65	200	73	159	22	34	56	19	71	M16	7,02
UKF218H2318	80	235	86	187	24	40	68	23	81,5	M20	12,44
UKF319H2319	85	290	90	228	30	59	90	35	110,8	M30	21,9