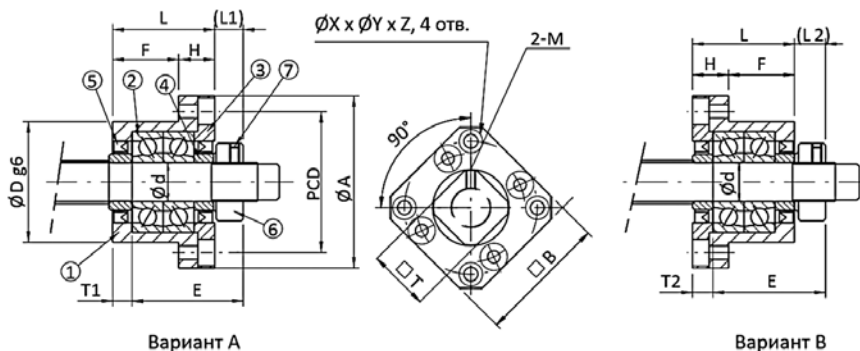


Серия FK



- ① Корпус ② Подшипник ③ Крышка ④ Втулка ⑤ Уплотнение ⑥ Зажимная гайка
- ⑦ Стопорный винт с шестигранным гнездом

№	Размеры, мм																Устан. винт	Подш.	Вес, кг		
	Ø вала	L	H	F	E	Dg6	A	PCD	B	Вар. А		Вар. В		X	Y	Z				T	
										L ₁	T ₁	L ₂	T ₂								
FK10	10	27	10	17	29,5	34	-0,009 -0,025	52	42	42	7,5	5	8,5	6	4,5	8	4	16	M3	7000A	0,25
FK12	12	27	10	17	29,3	36	-0,009 -0,025	54	44	44	7,5	5	8,5	6	4,5	8	4	19	M4	7001A	0,26
FK15	15	32	15	17	36	40	-0,009 -0,025	63	50	52	10	6	12	8	5,5	9,5	6	22	M4	7002A	0,40
FK20	20	52	22	30	50	57	-0,010 -0,029	85	70	68	8	10	12	14	6,6	11	10	30	M4	7204A	1,20

Особенности: фланцевый тип. Жесткая фиксация. Поставка включает гайку. Используются шариковые радиально-упорные подшипники.