

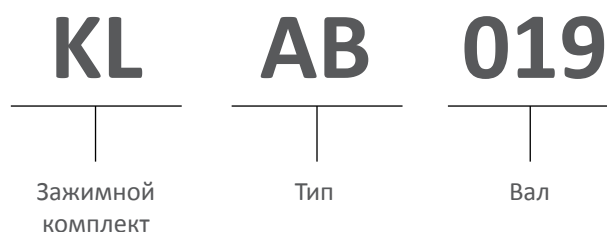
Техническая информация

Принцип работы представленных изделий основан на радиальной деформации деталей, изготовленных в виде взаимнообратных усеченных конусов, имеющих продольный разрез. Момент затяжки, приложенный к соединительным винтам, производит осевое смещение частей, находящихся в контакте между собой. При этом происходит увеличение диаметра наружного кольца и уменьшение диаметра внутреннего кольца. Вследствие этого на сопрягаемых поверхностях соединяемых деталей возникают силы трения и давления, достаточные для передачи крутящего момента с вала на соединенные с ним части (зубчатое колесо, шкив зубчатого ремня, шкив клинового ремня и иные специальные части).

Преимущества:

- исключение биения между валом и приводимой в движение частью
- равномерное распределение нагрузки по всему диаметру
- возможность использования для соединения различных элементов привода
- возможность использования вала меньшего диаметра
- удобство технического обслуживания без длительного простоя
- доступность запасных частей у субпоставщиков технического оборудования.

КОД

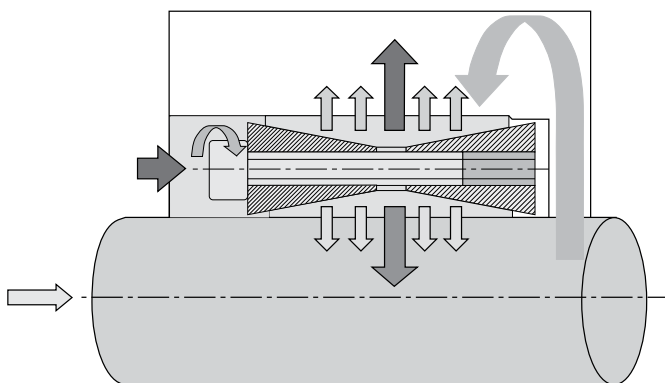


ТИП

	AA	AB	BB	CC	DA	DB	EE	EF	GG	HH	MM	NN	PP	FC	RR	SS
Самоцентрирующий	•	•	•	•	•	•	•	•								
Не самоцентрирующий									•	•	•	•	•	•	•	•
Минимальные радиальные размеры				•				•				•		•		
Быстрое техническое обслуживание и сборка	•	•	•	•	•	•		•	•	•	•	•	•	•	•	•
Средний и низкий крутящий момент								•		•		•		•		•
Средний и высокий крутящий момент	•	•		•					•		•		•		•	
Высокий крутящий момент			•		•	•	•									
Самозатягивающийся	•	•	•	•	•	•	•			•					•	•
Несамозатягивающийся								•	•		•	•	•	•		

Коэффициент эксплуатации	Тип нагрузки		
	Постоянная	Прерывистая	Переменная
Электрический двигатель	1-1,2	1,2-1,5	1,5-2
Двигатель внутреннего сгорания	1,2-1,5	1,5-2	2-3

Технические спецификации



- Pm** Давление зажимного комплекта на ступицу
- Pa** Давление зажимного комплекта на вал
- Ta** Передаваемая осевая нагрузка
- Tv** Момент затяжки винтов
- Tm** Приложенное осевое усилие
- Mt** Передаваемый крутящий момент зажимного комплекта
- Pt** Радиальное усилие (давление)

$Pt_{\text{втулки}} = \pi \cdot D \cdot H_2 \cdot P_m$ $Pt_{\text{вала}} = \pi \cdot d \cdot H_2 \cdot P_a$

$Pt = Pt \cdot \mu \cdot d / 2$ $Ta = 2 \cdot Mt \cdot s$

где: $Pt_{\text{вала}} = Pt_{\text{втулки}}$

μ = коэффициент трения для смазанного зажимного комплекта 0.13, для сухого – 0.15

s = Коэффициент использования

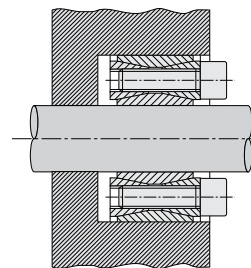
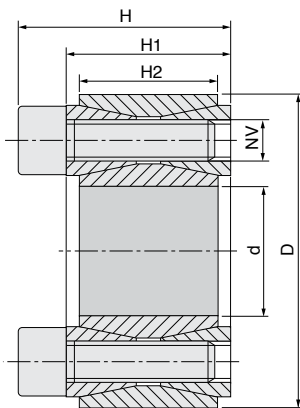
Винты UNI 5931 DIN 6912-7984	Шаг, (мм)	Момент затяжки Tv винтов класса 12,9
M6	1	17,5
M8	1,25	42
M10	1,5	85
M12	1,75	145
M14	2	235
M16	2	360
M18	2,5	485
M20	2,5	705
M22	2,5	960
M24	3	1220
M30	3,5	2400

Допуски и степень шероховатости поверхностей:

Вал:
допуск h8
шероховатость Rz<=16 мкм

Втулка:
допуск H8
шероховатость Rz<=16 мкм

Серия KGG



Материал: сталь С 45 Е – UNI EN 10083–1
Размеры перед сборкой

КОД	Размеры, мм					Затяжка			Ослабление		Характеристики		Давление на поверхность	
	d	D	H	H ₁	H ₂	NV	T _v (Нм)	Количество винтов	NV	Количество винтов	Mt (Нм)	Ta (кН)	Pa (Н/мм ²)	Pm (Н/мм ²)
KLGG019	19	47	26	20	17	M6x18	14,9	8	M6x18	2	298	31	286	116
KLGG020	20	47	26	20	17	M6x18	14,9	8	M6x18	2	313	31	272	116
KLGG022	22	47	26	20	17	M6x18	14,9	8	M6x18	2	345	31	247	116
KLGG024	24	50	26	20	17	M6x18	14,9	9	M6x18	3	424	35	255	123
KLGG025	25	50	26	20	17	M6x18	14,9	9	M6x18	3	441	35	245	123
KLGG028	28	55	26	20	17	M6x18	14,9	10	M6x18	3	549	39	243	124
KLGG030	30	55	26	20	17	M6x18	14,9	10	M6x18	3	588	39	227	124
KLGG032	32	60	26	20	17	M6x18	14,9	12	M6x18	4	758	47	255	136
KLGG035	35	60	26	20	17	M6x18	14,9	12	M6x18	4	822	47	233	136
KLGG038	38	65	26	20	17	M6x18	14,9	14	M6x18	4	1042	55	250	146
KLGG040	40	65	26	20	17	M6x18	14,9	14	M6x18	4	1097	55	238	146
KLGG042	42	75	32	24	20	M8x22	35	12	M8x22	4	1740	83	291	163
KLGG045	45	75	32	24	20	M8x22	35	12	M8x22	4	1864	83	271	163
KLGG048	48	80	32	24	20	M8x22	35	12	M8x22	4	1988	83	254	153
KLGG050	50	80	32	24	20	M8x22	35	12	M8x22	4	2071	83	244	153
KLGG055	55	85	32	24	20	M8x22	35	14	M8x22	4	2658	97	259	168
KLGG060	60	90	32	24	20	M8x22	35	14	M8x22	4	2900	64	238	158
KLGG065	65	95	32	24	20	M8x22	35	16	M8x22	4	3587	110	250	171
KLGG070	70	110	38	28	24	M10x25	69	14	M10x25	4	5345	153	268	171
KLGG075	75	115	38	28	24	M10x25	69	14	M10x25	4	5727	153	250	163
KLGG080	80	120	38	28	24	M10x25	69	14	M10x25	4	6108	153	235	156
KLGG085	85	125	38	28	24	M10x25	69	16	M10x25	4	7417	175	252	172
KLGG090	90	130	38	28	24	M10x25	69	16	M10x25	4	7854	175	238	165
KLGG095	95	135	38	28	24	M10x25	69	18	M10x25	4	9326	196	254	179
KLGG100	100	145	45	33	26	M12x30	123,3	14	M12x30	4	11362	227	258	178
KLGG110	110	155	45	33	26	M12x30	123,3	14	M12x30	4	12498	227	234	166
KLGG120	120	165	45	33	26	M12x30	123,3	16	M12x30	4	15578	260	245	178
KLGG130	130	180	50	38	34	M12x35	123,3	20	M12x35	4	21095	325	217	156
KLGG140	140	190	50	38	34	M12x35	123,3	22	M12x35	4	24993	357	221	163
KLGG150	150	200	50	38	34	M12x35	123,3	24	M12x35	4	29217	390	225	169
KLGG160	160	210	50	38	34	M12x35	123,3	26	M12x35	4	33756	422	229	174
KLGG170	170	225	58	44	38	M14x40	187	22	M14x40	4	39483	465	212	160
KLGG180	180	235	58	44	38	M14x40	187	24	M14x40	4	45606	507	218	167
KLGG190	190	250	66	52	46	M14x45	187	28	M14x45	4	56163	591	199	152
KLGG200	200	260	66	52	46	M14x45	187	30	M14x45	4	63342	633	203	156