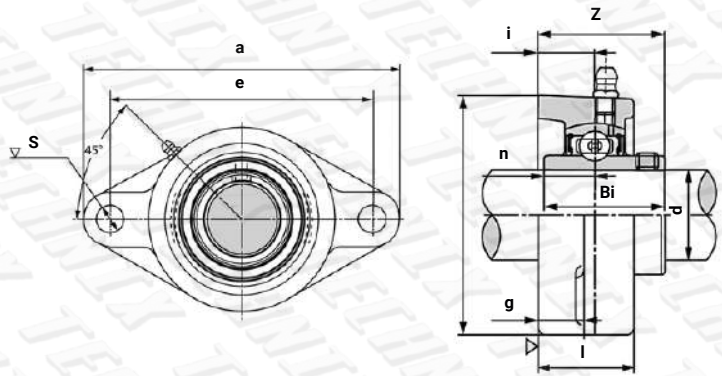


UCFLПодшипниковый узел
с фланцами-отливками

Артикул	Диаметр вала, d, мм	Допустимая динамическая нагрузка C (N)	Допустимая статическая нагрузка Co (N)	Размеры, мм										Крепежный размер	Вес, кг
				a	e	i	g	l	s	b	z	Bi	n		
UCFL201	12	12160	6318	113	90	15	11	25,5	12	60	33,3	31	12,7	M10	0,45
UCFL202	15	12160	6318	113	90	15	11	25,5	12	60	33,3	31	12,7	M10	0,44
UCFL203	17	12160	6318	113	90	15	11	25,5	12	60	33,3	31	12,7	M10	0,43
UCFL204	20	12160	6318	113	90	15	11	25,5	12	60	33,3	31	12,7	M10	0,41
UCFL205	25	13300	7457	130	99	16	13	27	16	68	35,8	34,1	14,3	M14	0,58
UCFL206	30	18525	10735	148	117	18	13	31	16	80	40,2	38,1	15,9	M14	0,86
UCFL207	35	24415	14630	161	130	19	14	34	16	90	44,4	42,9	17,5	M14	1,08
UCFL208	40	27645	16910	175	144	21	14	36	16	100	51,2	49,2	19	M14	1,44
UCFL209	45	32395	20235	188	148	22	15	38	19	108	52,2	49,2	19	M16	1,74
UCFL210	50	33345	22135	197	157	22	15	40	19	115	54,6	51,6	19	M16	2,10
UCFL211	55	41230	27930	224	184	25	18	43	19	130	58,4	55,6	22,2	M16	2,90
UCFL212	60	49780	34390	250	202	29	18	48	23	140	68,7	65,1	25,4	M20	3,74
UCFL213	65	54340	38095	258	210	30	22	50	23	155	69,7	65,1	25,4	M20	4,57
UCFL214	70	59090	41895	265	216	31	22	54	23	160	75,4	74,6	30,2	M20	5,11
UCFL215	75	64030	45885	275	225	34	22	56	23	165	78,5	77,8	33,3	M20	5,37
UCFL216	80	69065	50350	290	233	34	22	58	25	180	83,3	82,6	33,3	M22	7,20
UCFL217	85	79800	58805	305	248	36	24	63	25	190	87,6	85,7	34,1	M22	8,61
UCFL218	90	91295	67925	320	265	40	24	68	25	205	96,3	96	39,7	M22	10,51