

Втулки тапербуш

Втулки тапербуш — наиболее удобный и эффективный по затратам способ крепления компонентов на соответствующем валу без использования специальных инструментов. Втулки тапербуш уже снабжены необходимым отверстием, пазом под шпонку, резьбой и установочными винтами, что позволяет сэкономить время и средства, необходимые для выполнения механической обработки. Все втулки тапербуш в нашем товарном ассортименте имеют конструкцию, позволяющую использовать их со следующими продуктами:

- Звездочками
- Клиновыми шкивами
- Зубчатыми шкивами
- Упругими муфтами
- Муфтами HRC
- Приварными втулками

МОНТАЖ

Убедившись, что сопрягаемые поверхности чистые и не содержат масла и грязи, вставьте втулку в отверстие ступицы, совместив все полуотверстия между собой (1).

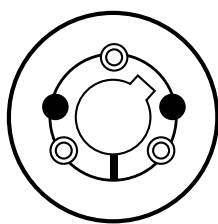
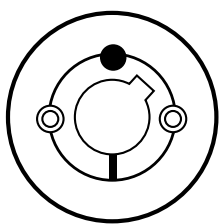
Вставьте, не затягивая, винты в образовавшиеся отверстия с резьбой на ступице.

Очистите вал и смонтируйте на него узел в требуемом положении (2).

Постепенно и попеременно затяните винты сперва вручную (3), а затем используя шестигранный гаечный ключ (4). Дав поработать приводу короткое время, проверьте затяжку винтов.

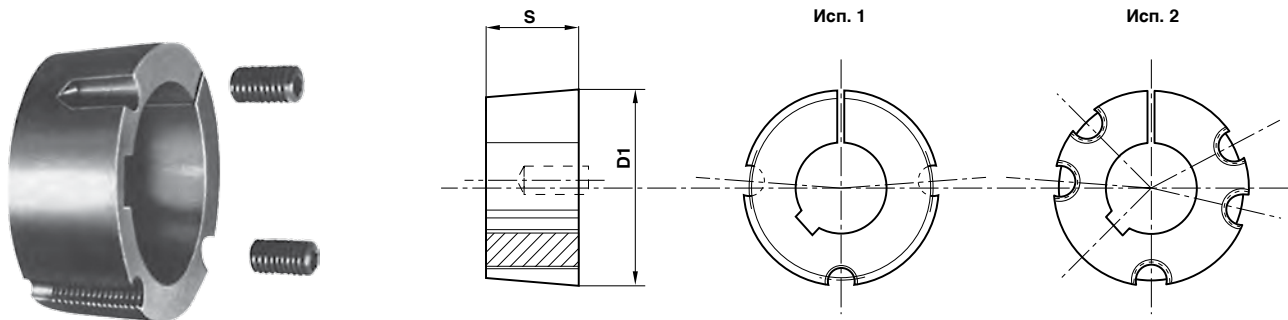
ДЕМОНТАЖ

Ослабьте все винты и снимите один или два в зависимости от количества демонтажных отверстий. Вставьте винты в демонтажные отверстия и затягивайте их попеременно до ослабления втулки (5). Снимите узел с вала вручную.



● Демонтажные отверстия





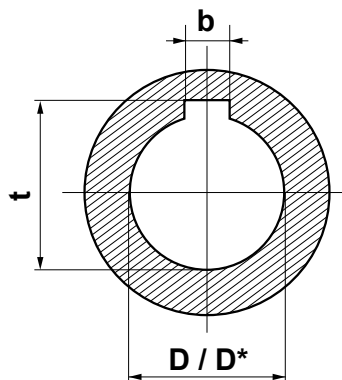
Втулки со стандартным отверстием метрических размеров

Материал: чугун EN-GJL-250 UNI EN 1561

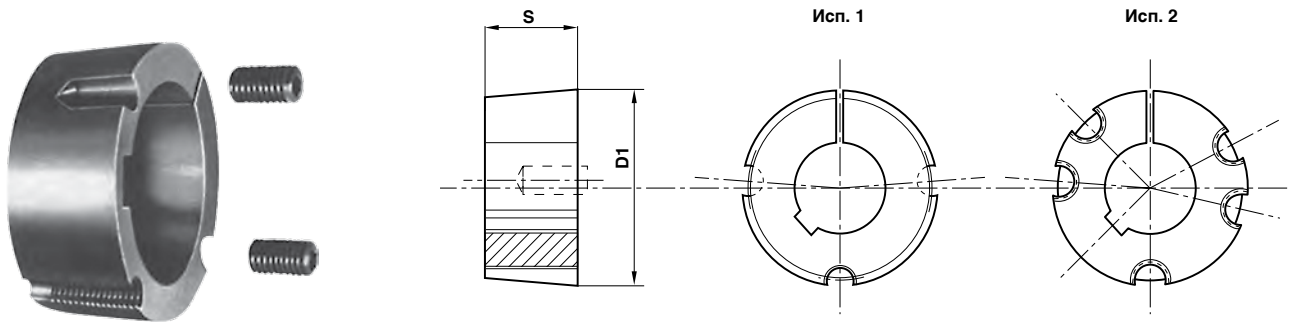
Пример обозначения втулки: 1615 с отверстием 14 мм - 1615014

Тип втулки	КОД	Диаметр отверстия (ISO E 8), мм																Передаваемый крутящий момент	Болты	Момент затяжки болтов, Н*м	D1, мм	Исп.	S, мм	Вес, кг				
1008	1008...	9	10	11	12	14	15	16	18	19	20	22	24*	25*					136	1/4"x1/2"	5,6	35,0	1	22,3	0,16			
1108	1108...	9	10	11	12	14	15	16	18	19	20	22	24*	25	28*				147	1/4"x1/2"	5,6	38,0	1	22,3	0,16			
1210	1210...	11	12	14	15	16	18	19	20	22	24	25	28	30	32				407	3/8"x5/8"	19,6	47,5	1	25,4	0,32			
1215	1215...	14	19	20	24	25	28												407	3/8"x5/8"	19,6	47,5	1	38,1	0,50			
1610	1610...	14	15	16	18	19	20	22	24	25	28	30	32	35	38	40	42		486	3/8"x5/8"	19,6	57,0	1	25,4	0,41			
1615	1615...	14	16	18	19	20	22	24	25	28	30	32	35	38	40	42			486	3/8"x5/8"	19,6	57,0	1	38,1	0,60			
2012	2012...	14	16	18	19	20	22	24	25	28	30	32	35	38	40	42	45	48	50	808	7/16"x7/8"	30,4	70,0	1	31,8	0,75		
2517	2517...	16	18	19	20	22	24	25	28	30	32	35	38	40	42	45	48	50	55	60	65*	1310	1/2"x1"	48	85,5	1	44,5	1,06
3020	3020...	25	28	30	32	35	38	40	42	45	48	50	55	60	65	70	75					2710	5/8"x1"1/4	90	108,0	1	50,8	2,50
3030	3030...	35	38	40	42	45	48	50	55	60	65	70	75									2710	5/8"x1"1/4	90	108,0	1	76,2	3,75
3525	3525...	35	38	40	42	45	48	50	55	60	65	70	75	80	85	90						5060	1/2"x1"1/2	112	127,0	2	64,9	4,20
3535	3535...	35	38	40	42	45	48	50	55	60	65	70	75	80	85	90						5060	1/2"x1"1/2	112	127,0	2	88,9	5,13
4030	4030...	40	42	45	48	50	55	60	65	70	75	80	85	90	100	100						8740	5/8"x1"1/4	169	146,0	2	76,2	6,75
4040	4040...	40	42	45	48	50	55	60	65	70	75	80	85	90	95							8740	5/8"x1"3/4	169	146,0	2	101,6	7,68
4545	4545...	55	60	65	70	75	80	85	90	95	100											12400	3/4"x2"	192	162,0	2	115,0	10,56
5040	5040...	70	75	80	85	90	95	100	105	110	115	120	125									14200	7/8"x2"1/4	271	177,6	2	101,6	14,20
5050	5050...	70	75	80	85	90	95	100	105	110	115	120	125									14200	7/8"x2"1/4	271	177,6	2	127,0	15,17

	D	b	Js9	t
От	10 до 12	4	± 0,015	D + 1,8
Св.	12 » 17	5		D + 2,3
»	17 » 22	6		D + 2,8
»	22 » 30	8	± 0,018	D + 3,3
»	30 » 38	10		D + 3,3
»	38 » 44	12	± 0,021	D + 3,3
»	44 » 50	14		D + 3,8
»	50 » 58	16		D + 4,3
»	58 » 65	18		D + 4,4
»	65 » 75	20	± 0,026	D + 4,9
»	75 » 85	22		D + 5,4
»	85 » 95	25		D + 5,4
»	95 » 110	28	± 0,031	D + 6,4
»	110 » 130	32		D + 7,4



Размеры шпоночного паз		
D*	b	t
24*	8	D + 1,3
25*	8	D + 1,3
28*	8	D + 1,3
42*	12	D + 1,3
65*	18	D + 2,8

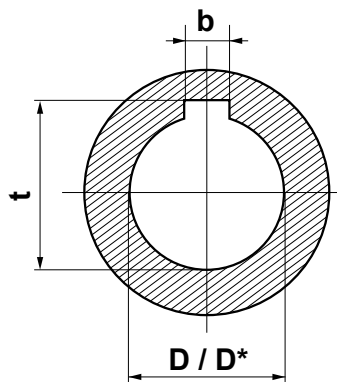


Материал: чугун EN-GJL-250 UNI EN 1561

Втулки со стандартным отверстием дюймовых размеров

Тип втулки	КОД	Диаметр отверстия (ISO E 8), дюймы
1008	1008...	3/8" – 1/2" – 5/8" – 3/4" – 7/8" – 1"*
1108	1108...	3/8" – 1Г – 5/8" – 3/4" – 7/8" – 1" – 1"1/8"
1210	1210...	1/2" – 5/8" – 3/4" – 7/8" – 1" – 1"1/8" – 1"1/4"
1215	1215...	1/2" – 5/8" – 3/4" – 7/8" – 1" – 1"1/8" – 1"1/4"
1610	1610...	1/2" – 5/8" – 3/4" – 7/8" – 1" – 1"1/8" – 1"1/4" – 1"3/8" – 1"1/2" – 1"5/8"
1615	1615...	1/2" – 5/8" – 3/4" – 7/8" – 1" – 1"1/8" – 1"1/4" – 1"3/8" – 1"1/2" – 1"5/8"
2012	2012...	3/4" – 7/8" – 1" – 1"1/8" – 1"1/4" – 1"3/8" – 1"1/2" – 1"5/8" – 1"3/4" – 1"7/8" – 2"
2517	2517...	3/4" – 7/8" – 1" – 1"1/8" – 1"1/4" – 1"3/8" – 1"1/2" – 1"5/8" – 1"3/4" – 1"7/8" – 2" – 2"1/8" – 2"1/4" – 2"3/8" – 2"1/2"
3020	3020...	1"1/4" – 1"3/8" – 1"1/2" – 1"5/8" – 1"3/4" – 1"7/8" – 2" – 2"1/8" – 2"1/4" – 2"3/8" – 2"1/2" – 2"5/8" – 2"3/4" – 2"7/8" – 3"
3030	3030...	1"1/4" – 1"3/8" – 1"1/2" – 1"5/8" – 1"3/4" – 1"7/8" – 2" – 2"1/8" – 2"1/4" – 2"3/8" – 2"1/2" – 2"5/8" – 2"3/4" – 2"7/8" – 3"
3525	3525...	1"1/2" – 1"5/8" – 1"3/4" – 1"7/8" – 2" – 2"1/8" – 2"1/4" – 2"3/8" – 2"1/2" – 2"5/8" – 2"3/4" – 2"7/8" – 3" – 3"1/8" – 3"1/4" – 3"3/8" – 3"1/2"
3535	3535...	1"1/2" – 1"5/8" – 1"3/4" – 1"7/8" – 2" – 2"1/8" – 2"1/4" – 2"3/8" – 2"1/2" – 2"5/8" – 2"3/4" – 2"7/8" – 3" – 3"1/8" – 3"1/4" – 3"3/8" – 3"1/2"
4030	4030...	1"3/4" – 1"7/8" – 2" – 2"1/8" – 2"1/4" – 2"3/8" – 2"1/2" – 2"5/8" – 2"3/4" – 2"7/8" – 3" – 3"1/8" – 3"1/4" – 3"3/8" – 3"1/2" – 3"3/4" – 4"
4040	4040...	1"3/4" – 1"7/8" – 2" – 2"1/8" – 2"1/4" – 2"3/8" – 2"1/2" – 2"5/8" – 2"3/4" – 2"7/8" – 3" – 3"1/8" – 3"1/4" – 3"3/8" – 3"1/2" – 3"3/4" – 4"
4545	4545...	2"1/4" – 2"3/8" – 2"1/2" – 2"5/8" – 2"3/4" – 2"7/8" – 3" – 3"1/8" – 3"1/4" – 3"3/8" – 3"1/2" – 3"3/4" – 4" – 4"1/4" – 4"1/2"
5040	5040...	2"3/4" – 2"7/8" – 3" – 3"1/8" – 3"1/4" – 3"3/8" – 3"1/2" – 3"3/4" – 4" – 4"1/4" – 4"1/2" – 4"3/4" – 5"
5050	5050...	2"3/4" – 2"7/8" – 3" – 3"1/8" – 3"1/4" – 3"3/8" – 3"1/2" – 3"3/4" – 4" – 4"1/4" – 4"1/2" – 4"3/4" – 5"

	D	b	t
От	1/4" до 1/2"	1/8"	D + 1/16"
Св.	1/2" » 3/4"	3/16"	D + 3/32"
»	3/4" » 1"	1/4"	D + 1/8"
»	1" » 1"1/4"	5/16"	D + 1/8"
»	1"1/4" » 1"1/2"	3/8"	D + 1/8"
»	1"1/2" » 1"3/4"	7/16"	D + 5/32"
»	1"3/4" » 2"	1/2"	D + 5/32"
»	2" » 2"1/2"	5/8"	D + 7/32"
»	2"1/2" » 3"	3/4"	D + 1/4"
»	3" » 3"1/2"	7/8"	D + 5/16"
»	3"1/2" » 4"	1"	D + 3/8"
»	4" » 5"	1"1/4"	D + 7/16"
»	5" » 6"	1"1/2"	D + 1/2"
»	6" » 7"	1"3/4"	D + 5/8"



Размеры шпоночного паза		
D*	b	t
1"*	1/4"	D + 1/16"
1" 1/8*	5/16"	D + 5/64"
1" 5/8*	7/16"	D + 1/8"