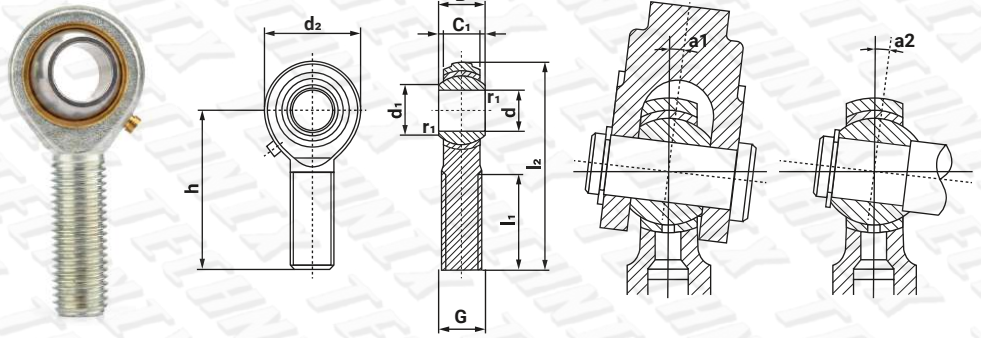


POS (L)

Шарнирный наконечник
обслуживаемый
с наружной резьбой



Артикул	Размеры, мм									Доп. угол поворота, α1	Доп. угол поворота, α2	Резьба, G	Дин. нагр. С(N)	Стат. нагр. C0(N)	Вес, кг
	d	d2	C1	B	d1	l2	h	l1	r1min						
POS 3 (L)*	3	12	4,5	6	5,2	33	27	15	0,2	7	13	M3x0,5	1750	3670	0,005
POS 4 (L)	4	14	5,3	7	6,5	37	30	17	0,2	7	13	M4x0,7	2480	4680	0,0081
POS 5 (L)	5	16	6	8	7,7	41	33	20	0,2	8	13	M5x0,8	3270	5730	0,0125
POS 6 (L)	6	18	6,75	9	9	45	36	22	0,2	8	13	M6x1	4200	6910	0,019
POS 8 (L)	8	22	9	12	10,4	53	42	25	0,2	8	13	M8x1,25	7010	10200	0,032
POS 10 (L)	10	26	10,5	14	12,9	61	48	29	0,2	8	14	M10x1,5	9810	13300	0,054
POS 12 (L)	12	30	12	16	15,4	69	54	33	0,2	8	14	M12x1,75	13100	16900	0,085
POS 14 (L)	14	34	13,5	19	16,9	77	60	36	0,2	10	13	M14x2	16800	20900	0,126
POS 16 (L)	16	38	15	21	19,4	85	66	40	0,2	9	16	M16x2	21000	25400	0,185
POS 18 (L)	18	42	16,5	23	21,9	93	72	44	0,2	9	15	M18x1,5	25700	30200	0,26
POS 20 (L)	20	46	18	25	24,4	101	78	47	0,2	9	15	M20x1,5	30800	35500	0,34
POS 22 (L)	22	50	20	28	25,8	109	84	51	0,2	10	15	M22x1,5	37400	41700	0,435
POS 25 (L)	25	60	22	31	29,6	124	94	57	0,6	9	15	M24x2	46200	72700	0,65
POS 28 (L)	28	66	25	35	32,3	136	103	62	0,6	9	15	M27x2	58400	87000	0,875
POS 30 (L)	30	70	25	37	34,8	145	110	66	0,6	10	17	M30x2	62300	92200	1,07

*POS - правое направление резьбы

*POS L - левое направление резьбы

При заказе товара обратите внимание на направление резьбы

ПРИМЕЧАНИЯ

1. Минимальное допустимое значение размера фаски, r1.
2. Модели POS с диаметром отверстия внутреннего кольца, d, 4 мм и менее не имеют ни смазочного отверстия, ни ниппеля для смазки. Модели с диаметром внутреннего кольца, d, 5-6 мм имеют смазочное отверстие на корпусе. Для других моделей на корпусе предусмотрен ниппель для смазки.
3. Без предварительно заложенной смазки. Перед использованием необходимо надлежащим образом смазать.