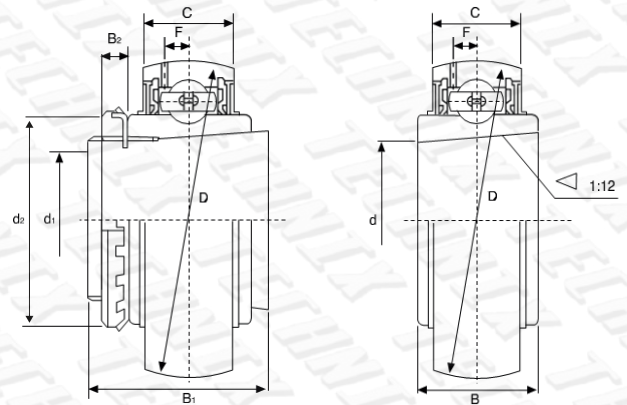
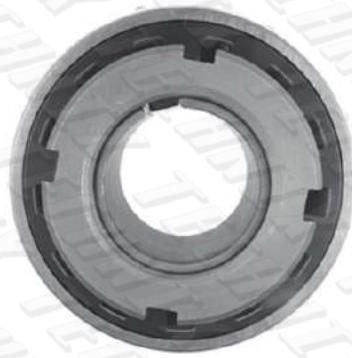


UK

Подшипник с конической внутренней обоймой



| Артикул | d, мм | Применяемая втулка | Угол под втулку | Допустимая динамическая нагрузка C (N) | Допустимая статическая нагрузка Co (N) | Размеры, мм | | | | | | | | Вес, кг |
|---------|-------|--------------------|-----------------|--|--|-------------|----|----|----|----|----|-----|------|---------|
| | | | | | | D | B | C | d1 | B1 | B2 | d2 | F | |
| UK205 | 25 | H2305 | 1:12 | 13300 | 7457 | 52 | 23 | 17 | 20 | 35 | 8 | 38 | 3,9 | 0,25 |
| UK206 | 30 | H2306 | 1:12 | 18525 | 10735 | 62 | 26 | 19 | 25 | 38 | 8 | 45 | 5 | 0,36 |
| UK207 | 35 | H2307 | 1:12 | 24415 | 14630 | 72 | 29 | 20 | 30 | 43 | 9 | 52 | 5,7 | 0,57 |
| UK208 | 40 | H2308 | 1:12 | 27645 | 16910 | 80 | 31 | 21 | 35 | 46 | 10 | 58 | 6,2 | 0,74 |
| UK209 | 45 | H2309 | 1:12 | 32395 | 20235 | 85 | 31 | 22 | 40 | 50 | 11 | 65 | 6,4 | 0,83 |
| UK210 | 50 | H2310 | 1:12 | 33345 | 22135 | 90 | 32 | 24 | 45 | 55 | 12 | 70 | 6,5 | 0,97 |
| UK211 | 55 | H2311 | 1:12 | 41230 | 27930 | 100 | 35 | 25 | 50 | 59 | 12 | 75 | 7 | 1,26 |
| UK212 | 60 | H2312 | 1:12 | 49780 | 34390 | 110 | 38 | 27 | 55 | 62 | 13 | 80 | 7,6 | 1,59 |
| UK213 | 65 | H2313 | 1:12 | 54340 | 38095 | 120 | 40 | 28 | 60 | 65 | 14 | 85 | 8,5 | 1,76 |
| UK215 | 75 | H2315 | 1:12 | 64030 | 45885 | 130 | 44 | 30 | 65 | 73 | 15 | 98 | 9,2 | 2,32 |
| UK216 | 80 | H2316 | 1:12 | 69065 | 50350 | 140 | 45 | 32 | 70 | 78 | 17 | 105 | 9,5 | 3,06 |
| UK217 | 85 | H2317 | 1:12 | 79800 | 58805 | 150 | 46 | 34 | 75 | 82 | 18 | 110 | 10,2 | 3,88 |
| UK218 | 90 | H2318 | 1:12 | 91295 | 67925 | 160 | 47 | 36 | 80 | 86 | 18 | 120 | 11,2 | 4,74 |